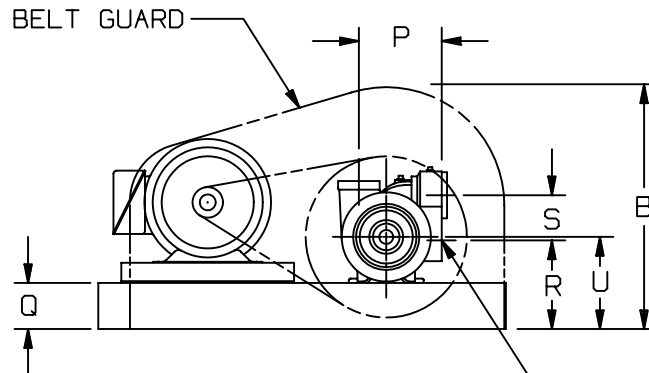
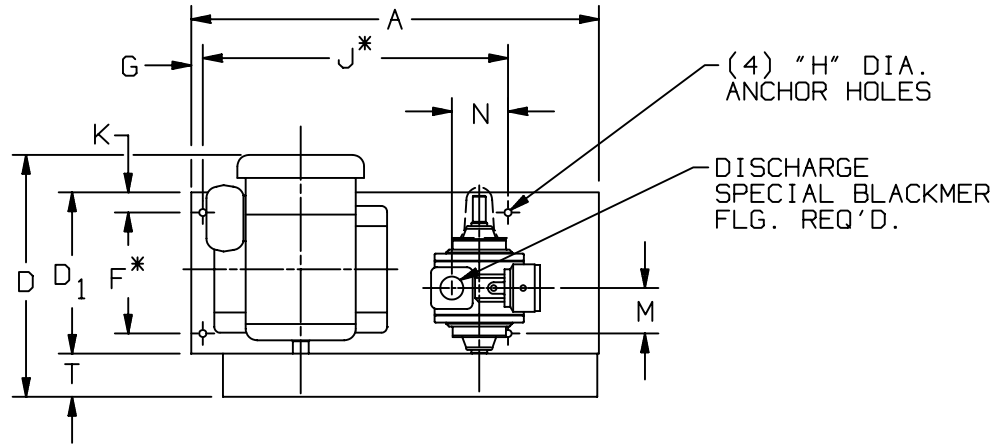


RIGHT HAND ROTATION



FLANGE	UNIT	HGT.
2" NPT	IN	1 1/8
	MM	28,6
2" WELD	IN	1 3/16
	MM	30,2

UNIT DIMENSIONS LESS FLANGES

\* TOLERANCE ±1/8

TOLERANCE ON OTHER DIMENSIONS ±1/4

SPEED		H.P.		UNIT NO.	DIMENSIONS																		
1800	1200	FRAME SIZE	1800		1200	UNIT	A	B	D	D <sub>1</sub>	F	G	H	J	K	M	N	P	Q	R	S	T	U
330	220	182T	3	1.5	874415	IN	35 3/8	16 1/2	17 5/8	14	10 1/2	1	5/8	26 1/2	1 3/4	4	4 7/8	7 1/4	4	7 3/4	4	3 1/8	8
						MM	898,7	419,1	447,7	356	266,7	25,4	15,9	673,1	44,4	101,6	123,8	184,2	101,6	196,8	101,6	79,4	203
420	280	182T	3	1.5	874414	IN			17 5/8														
						MM			447,7														
420	280	184T	5	2	874416	IN			20 1/2														
						MM			520,7														
520	340	182T	3	1.5	874419	IN			17 5/8														
						MM			447,7														
520	340	184T	5	2	874417	IN			20 1/2														
						MM			520,7														
660	440	184T	5	2	874420	IN			20 1/2														
						MM			520,7														
660	440	213T	7.5	3	874418	IN	35 3/8	21	21 5/8	14	10 1/2	1	5/8	26 1/2	1 3/4	4	4 7/8	7 1/4	4	7 3/4	4	3 7/8	8
						MM	898,7	533,4	549,3	356	266,7	25,4	15,9	673,1	44,4	101,6	123,8	184,2	101,6	196,8	101,6	98,4	203

SAME AS ABOVE